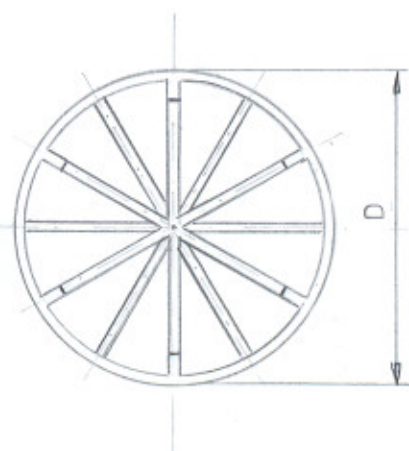
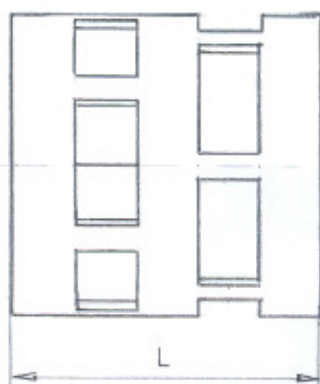


INELE " PAL "



DENUMIREA INELULUI, COD	Caracteristici - inel				Caracteristici - vrac		
	Suprafata nominala de transfer	L	D	Masa	Numar bucati	Volum liber	Masa
	cmp	mm		kg	buc/mc	mc/mc	kg/mc
INEL PAL 50 cod ITC 27	14	50	ϕ 50	0,0158	6.700	0,886	106

DOMENIU DE UTILIZARE SI ROL FUNCTIONAL

Inelele tip PAL se utilizeaza ca umplutura in vrac dispusa pe gratarele din coloanele de degazare CO₂ si au rolul de a dispersa pelicular apa.

Se pot utiliza in orice situatie unde este nevoie de a amesteca si omogeniza subsamblele lichide in curent de fluid.

DESCRIERE SI FUNCTIONARE

Inelele tip PAL sunt bucle de forma cilindrica avand practicate ferestre dreptunghiulare in mantaua care este rigidizata la interior cu nervuri dispuse in cruce, intercalat, intre ferestre.

MATERIALE

Inelele sunt executate prin injectie din : polistiren, ABS, polietilena de inalta densitate sau polipropilena, functie de necesitatile de utilizare.

CARACTERISTICI TEHNICE, FUNCTIONALE SI DE EXPLOATARE

- dimensiuni functionale si de gabarit: conform desen si tabel;
- temperatura mediului de lucru: - 30°C, + 80°C;
- masa: conform tabel;
- rezistenta foarte buna la actiunea agentilor fizici si chimici din fluidul de lucru in cazul unei adecvate alegeri a materialului din care sunt executate .